

SISTEMA DI ABBATTIMENTO POLVERI
C30
BASSA PRESSIONE MAX 10 BAR


Particolare della bocca del cannone dell'impianto industriale di nebulizzazione C30, con evidenziate le due corone di ugelli nebulizzanti in azione.



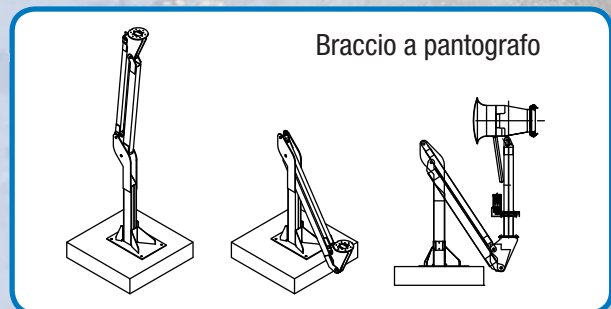
Particolare della ventola installata sul cannone C30



Particolare del quadro elettrico dell'impianto industriale di abbattimento polveri C30



Particolare del gruppo oleodinamico del braccio idraulico dell'impianto industriale di abbattimento polveri C30



Codice	Descrizione del modello:	Dimensioni (L x P x H) cm	Peso kg
8504090000	CICLONE C30 4 Kw su BASE IN CEMENTO CON BRACCIO IDRAULICO A PANTOGRAFO	190 x 220 x 210	900